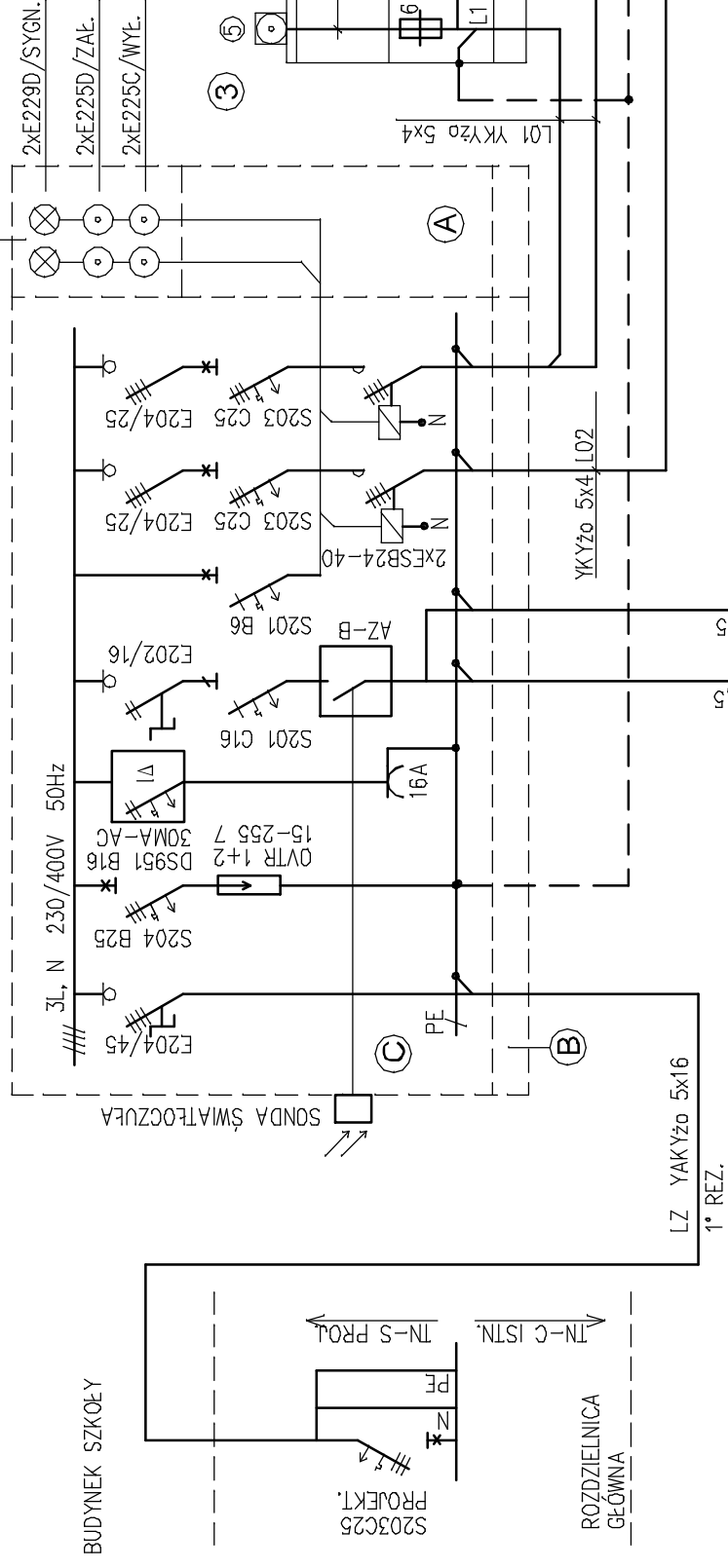


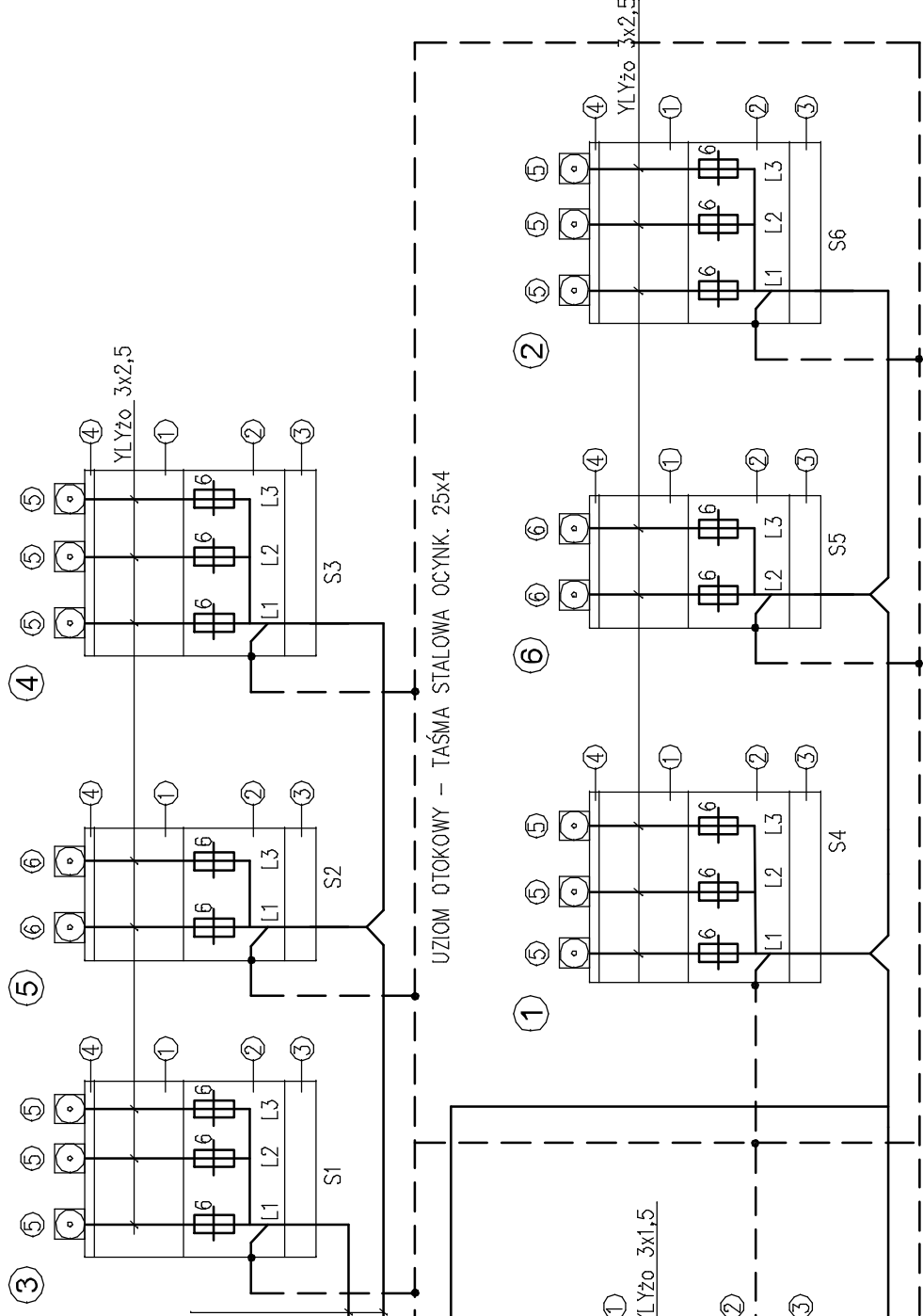
I – ZASILANIE BOISKA

SZAFKA OŚWIELENIOWA SZ



BUDYNEK SZKOŁY

II OŚWIETLENIE BOISKA
ELEMENTY OŚWIETLENIA W ZESTAWIENIU



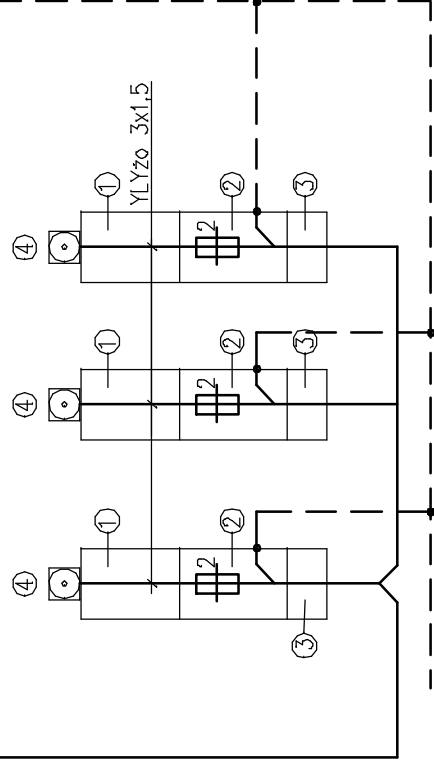
SZAFKA OŚWIETLENIOWA SZ
ZESTAWIENIE ELEMENTÓW

- A OBUDOWA WOLNOSTOJĄCA OPS88DF IP44
- B FUNDAMENT FPS 80
- C NADSTAWKA FUNDAMENTU NFS80
- D ROZDZIELNICA NAŚCIENNA AT32 (4x18) – ABB
WYPOSAŻENIE WG RYS. J.W. – ABB
- OBUDOWA NAŚCIENNA S6 1x6
WYPOSAŻENIE WG RYS. J.W. – ABB

UWAGA

① + ⑥ NAŚWIETLACZE I KAT NASTAWIENIA WG INDEKSU
LISTY OPRAW OŚWIETLENIOWYCH

III OŚWIETLENIE CHODNIKÓW
ELEMENTY OŚWIETLENIA W ZESTAWIENIU



PRACOWNIA PROJEKTOWO-USŁUGOWA
UL. PIEŁAWSKA 4/20, 50-538 WROCŁAW
tel. 603 520 230

ARCHIEFEKT Sp.z o.o.

InteliCAD 6.0 Prof.
C50V-9E8S-XC1V-6C17

TYTUŁ RYSUNKU:

OŚWIETLENIE BOISKA - SCHEMAT INSTALACYJNY

BRANŻA:
ELEKTRYCZNA

INWESTOR:

GMINA ZIEBICE ul. PRZEMYSŁOWA 10, 57-220 ZIEBICE

SKALA

SCHEMAT

OBIEKT:
BOJSKO SPORTOWE ZIEBICE dz. nr 256, ul. SPACEROWA

DATA:
II.2017

PROJEKTANT:
TAEDEUSZ HANAJ

NR RYSUNKU
E1

NR UPR.:
519/89

PODPIS